

20.68.31.0137**Ось BPW прицепа HSF 9010-15 ECO Plus 3**

L (четырёхстороннее геометрическое замыкание)

Тормозной механизм SN 4218 ECO Drum

Колея 2040 мм, рессорная колея 1300 мм, расстояние между центрами кронштейнов тормозных камер 525 мм

для тормозной мембранной пневмокамеры, AGS ECO-Master, длина рычага (HL) 120 - 165 макс. подсоединение, тип 30, длина рычага (HL) 165

Кронштейны тормозной камеры 0°, сзади

для длины нажимной штанги 227 мм

Тормозные барабаны, ширина 226 мм

Крепление колеса 280,8 / 335 / 10

Болты крепления колеса М 22 x 1,5

без колёсных гаек

Поз.	Название	Кат. номер	Размер	Кол-во
10	Комплект осевой балки	11.11.111110	только по запросу	1
23	Пластина	03.281.42.03.0		1
25	Центрирующая рама	03.295.46.21.0	72,5 x 60 x 8	2
28	Пластина упорного подшипника	03.285.55.71.0		2
190	Кронштейн тормозной камеры	03.182.35.84.0		2
209	Ремонтный комплект, опора вала разжимного кулака с малым обслуживанием Поз. 210, 214, 220, 221, 225, 227, 230, 232, 245, 271, 272	09.801.06.09.1	с 03.229.02.18.0 / 03.229.02.19.0, для вала разжимного кулака с конечной цифрой 3 или 4	1
210	Втулка	03.112.44.34.0	Ø 42 / 46 x 72,6	2
214	Коническая маслёнка	02.6802.03.50	AM 10 x 1	2
215	Защитный колпачок	02.3505.20.00		6
220	Держатель подшипника для вала разжимного кулака с конечной цифрой 3 или 4	03.229.02.18.0		2
221	Держатель подшипника, для маслёнки для вала разжимного кулака с конечной цифрой 3 или 4	03.229.02.19.0		2
225	Сферическая втулка для вала разжимного кулака с конечной цифрой 3 или 4	03.113.14.04.0	Ø 42 / 60 x 38	2
227	Коническая маслёнка	02.6802.14.50	AM 8 x 1	2
230	Комплект деталей для установки болтов Вкл. поз. 232	05.865.00.02.0	М 8 x 30 - 8.8 / SW 13	8
232	Контргайка	02.5273.49.88	М 8 - 8 / SW 13	8
240	Вал разжимного кулака	05.097.05.39.4	557,5 / 678	1
241	Вал разжимного кулака	05.097.05.40.4	557,5 / 678	1
245	Комплект деталей для монтажа Поз. 250 - 262, 268, 270, 274	09.801.00.43.1		2
250	Стопорное кольцо	02.5676.01.00	A 42 x 2,5	4
252	Кольцо	03.310.12.24.0	Ø 42 / 46 / 55 x 7	2
255	О-кольцо	02.5677.37.42	Ø 37 x 2,6 (чёрный)	2
256	О-кольцо	02.5679.23.00	Ø 40 x 2,5 (зелёный)	2
258	Уплотнительное кольцо	03.120.42.02.0	Ø 42 / 56 x 2/4	2
260	Втулка для вала разжимного кулака с конечной цифрой 3 или 4	03.113.03.06.0	Ø 37,4 / 45 x 21,3	2

20.68.31.0137

Ось BPW прицепа HSF 9010-15 ECO Plus 3



Поз.	Название	Кат. номер	Размер	Кол-во
262	Шайба	03.320.11.16.1	Ø 22,5 / 42 x 10,5	2
266	Рычаг (Индикатор износа тормозных накладок)	03.190.14.07.1	85 мм	2
268	Контргайка	03.260.14.08.0	M 22 x 1,5 / H 15 / SW 32	2
270	Уплотнительное кольцо	03.120.43.19.0	Ø 37 x 25	2
271	Уплотнительное кольцо для вала разжимного кулака с конечной цифрой 3 или 4	03.120.42.09.0	Ø 42 x 15	2
272	Уплотнительное кольцо для вала разжимного кулака с конечной цифрой 3 или 4	03.120.42.08.0	Ø 45 x 13,5	2
274	Страховочная скоба	03.350.30.02.0	Ø 49 x 9	2
279	Комплект регуляторов рычажной передачи (трещёток) (ECO-Master) Поз. 230, 232, 262, 266, 280, 285	05.574.83.01.3	Длина рычага (HL) 120 / 135 / 150 / 165 = Ø 14 / L 180 = Ø 11	1
280	Регулятор рычажной передачи (трещётка) (ECO-Master) Вкл. поз.215, 283, 284	05.174.82.67.3	Длина рычага (HL) 120 / 135 / 150 / 165 = Ø 14 / L 180 = Ø 11	2
283	Колпачок	03.211.90.15.0		2
284	Коническая маслёнка	02.6850.01.02	AS 8 x 1	2
285	Формованная пластина	03.165.25.28.0		2
295	Стяжная пружина	05.397.26.03.0	Ø 25,8 / 2,8 x 148 (185)	2
325	Пружинное кольцо с усиком (С-зажим) для тормозного механизма с отдельным роликом	03.188.02.02.0	33 / 32,5 x 10	8
327	Ремонтный комплект тормозного механизма SN 42.. (стяжные пружины / пружинное кольцо с усиком (С-зажим)) Поз. 325, 363, 367, 368	09.801.06.79.0		1
328	Ремонтный комплект тормозного механизма SN 4218, с тормозными колодками Поз. 327, 330	09.801.07.39.0	SN 4218 ECO Drum	1
330	Комплект деталей для установки тормозной колодки, с накладкой Поз. 335, 350, 357	05.091.46.32.1	SN 4218 ECO Drum	4
335	Комплект деталей для установки тормозной колодки, без накладки Вкл. поз. 345 - 348	05.091.46.36.0	SN 4218 ECO Drum	4
344	Ремонтный комплект ролик тормозной колодки Поз. 345 - 348	09.801.02.91.0	для тормозного механизма с раздельным роликом	2
345	Ролик	05.331.44.02.0	Ø 26 / 45 x 33,5	4
346	Болт	03.084.75.24.0	Ø 26 x 58,5	4
348	Кольцо	03.310.70.15.0	Ø 24 / 31 x 3,5	8
350	Ремонтный комплект тормозная накладка SN 4218 для одной оси	09.801.07.41.0	18 мм	1
357	Заклёпка	02.5805.80.35	B 8 x 15	80
363	Стяжная пружина ECO Drum	05.397.58.03.0	Ø 34,5 / 5,5 x 274 (301)	2
367	Стяжная пружина (крючок)	03.397.33.12.0	Ø 16,2 / 3,2 x 32 (36)	2
368	Стяжная пружина (проушина)	03.397.33.13.0	Ø 16,2 / 3,2 x 32 (36)	2
380	Тормозной барабан ECO Drum	03.109.67.79.0	Ø 420 x 180 / 226 / 290 / 10 x Ø 23 / 335	2

20.68.31.0137**Ось BPW прицепа HSF 9010-15 ECO Plus 3**

Поз.	Название	Кат. номер	Размер	Кол-во
416	Ремонтный комплект, конический роликоподшипник с осевой гайкой и колпаком Поз. 422, 430, 432, 437 - 460	09.801.08.40.0		2
419	Ремонтный комплект, конический роликоподшипник без осевой гайки и колпака Поз. 422, 430, 432, 437, 438, 441, 445	09.801.08.41.0		2
422	Сальник	02.5664.77.00	Ø 117 / 158 x 15	2
430	Конический роликоподшипник	02.6410.23.00	33118	2
432	Стакан для смазки	03.120.47.08.0	Ø 101 / 130 x 50	2
434	Ремонтный комплект система подшипников ступицы (ступица в сборе) Поз. 422 - 460, 560	09.801.08.39.0	со ступицей 03.272.43.42.0	2
435	Ступица	03.272.43.42.0	M 135 x 2 / Ø 120/150 / 280,8 / 10 x Ø 22 / 335	2
437	Стопорное кольцо	02.5606.58.90	Ø 158 x 4	2
438	Стопорное кольцо	02.5606.22.90	Ø 122 x 4	2
441	Конический роликоподшипник	02.6410.22.00	33213	2
444	Комплект осевой гайки Поз. 445, 446	09.266.47.11.0	M 52 x 2 / SW 95	2
445	Шайба	03.320.65.05.0	Ø 53 / 83 x 5,8	2
446	Осевая гайка	05.266.47.11.0	M 52 x 2 / SW 95	2
447	Пружинное кольцо с усиком в сб. с стопорным клином Поз. 448, 449	05.188.04.15.0		2
448	Пружинное кольцо с усиком	03.188.04.10.0	Ø 62 x 1,8	2
449	Стопорный клин	03.277.00.07.0		2
459	О-кольцо	02.5678.72.00	Ø 126 x 3	2
460	Колпак ступицы Вкл. поз. 459	05.212.25.98.0	M 135 x 2 / H 48 / SW 110 / BPW	2
472	Болт крепления колеса (спиральный болт)	03.296.33.21.1	M 22 x 1,5 / 93,6 / 58,6	20
500	Комплект грязезащитных щитков (пыльников) в сборе Поз. 501 - 504, 508, 510, 520	99.00.000.1.23	SN 4218 / □ 120 / 16°	1
501	Грязезащитный щиток (пыльник) слева, сверху	03.010.71.93.0	Грязезащитные щитки (пыльники) поставляются только попарно (верхний и нижний) !	1
502	Грязезащитный щиток (пыльник) слева, снизу	03.010.71.94.0	Грязезащитные щитки (пыльники) поставляются только попарно (верхний и нижний) !	1
503	Грязезащитный щиток (пыльник) справа, сверху	03.010.71.91.0	Грязезащитные щитки (пыльники) поставляются только попарно (верхний и нижний) !	1
504	Грязезащитный щиток (пыльник) справа, внизу	03.010.71.92.0	Грязезащитные щитки (пыльники) поставляются только попарно (верхний и нижний) !	1
508	Стяжная пружина для грязезащитного щитка (пыльника)	03.397.11.02.0	Ø 12,2 / 1,8 x 34 / 44	2
510	Болт с буртиком	02.5071.55.80	M 10 x 15 - 8.8 / SW 13	4

20.68.31.0137

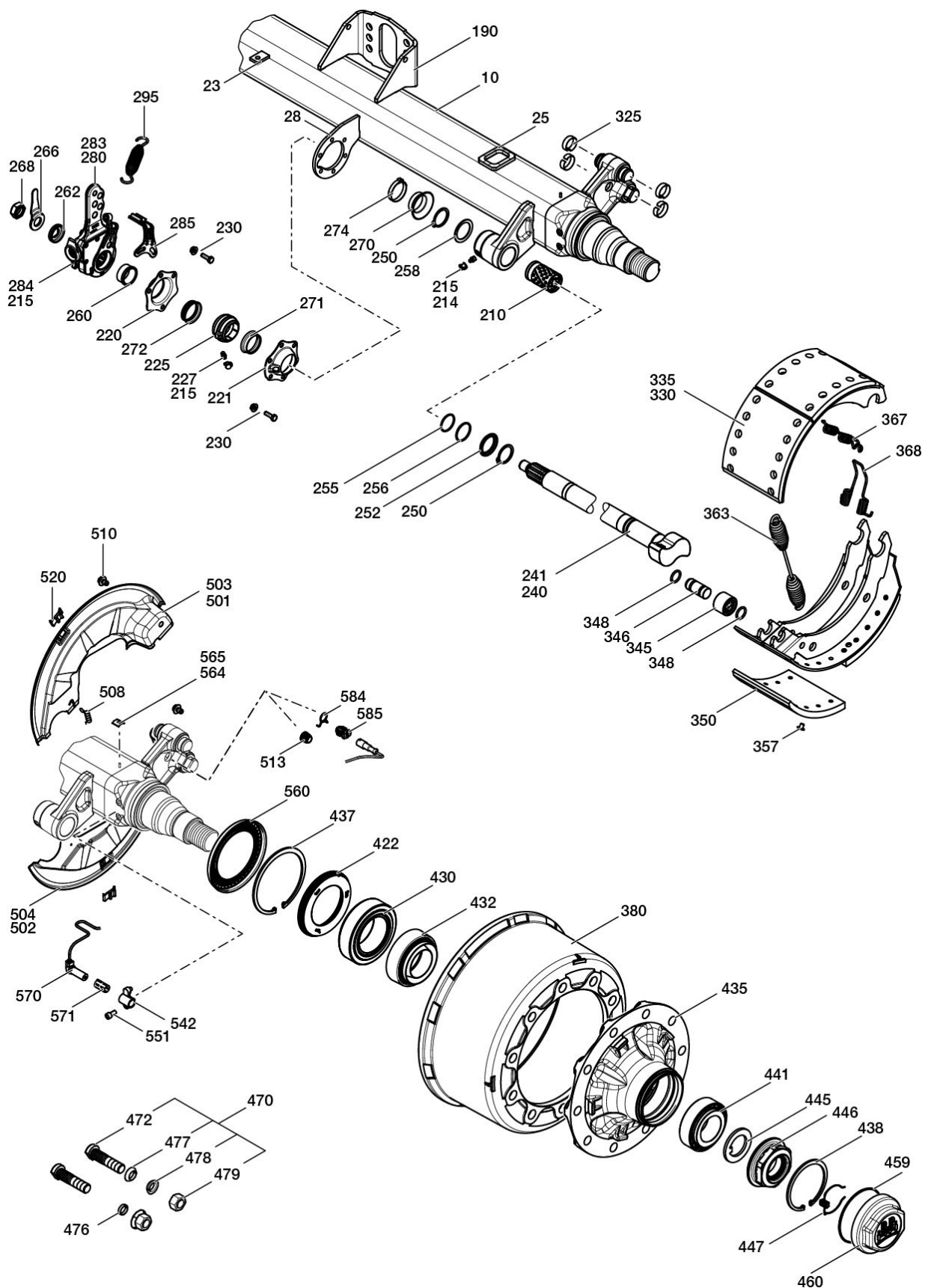
Ось BPW прицепа HSF 9010-15 ECO Plus 3



Поз.	Название	Кат. номер	Размер	Кол-во
513	Заглушка (чёрный)	02.3704.57.00	Ø 22	2
520	Заглушка	03.379.00.23.0		4

20.68.31.0137

Ось BPW прицепа HSF 9010-15 ECO Plus 3



20.68.31.0137

Ось BPW прицепа HSF 9010-15 ECO Plus 3



-2015 **AGS**

230	05.865.00.02.0	M 8 x 25 - 8.8 / SW 13
231	02.5403.08.92	B 8
232	02.5202.12.82	M 8 / SW 13
288	02.5025.30.82	M 8 x 25 - 8.8 / SW 13
289	02.5273.32.82	M 8 - 8 / SW 13

2016- **AGS**

230	05.865.00.02.0	M 8 x 30 - 8.8 / SW 13
232	02.5273.49.88	M 8 / SW 13

-2015 **GSK**

230	05.865.00.02.0	M 8 x 25 - 8.8 / SW 13
231	02.5403.08.92	B 8
232	02.5202.12.82	M 8 / SW 13

2016- **GSK**

230	05.865.00.02.0	M 8 x 30 - 8.8 / SW 13
232	02.5273.49.88	M 8 / SW 13