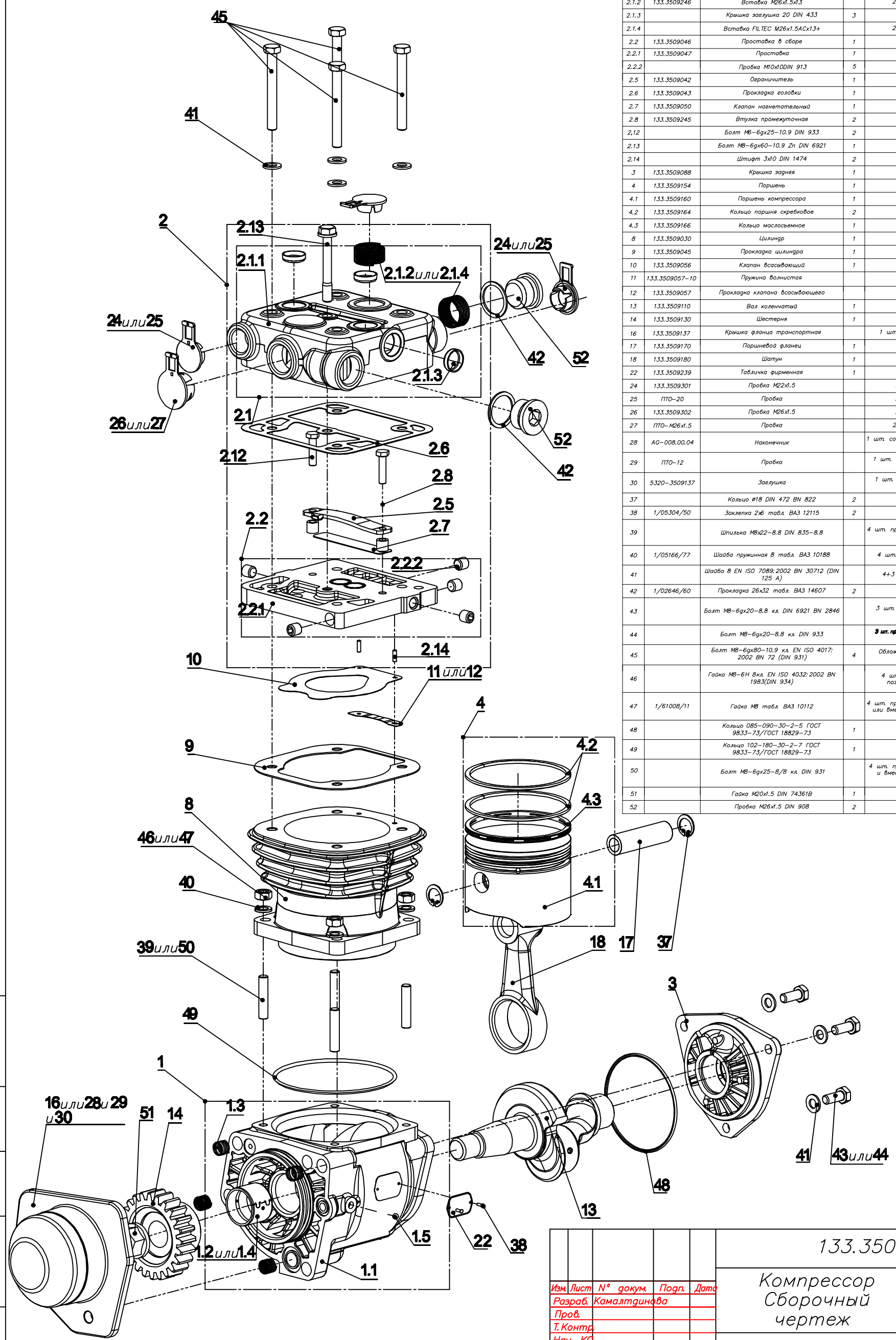


Инв. №подл. Подпись и дата Изм. № Инв. № субд. Подпись и дата



Поз	Обозначение	Наименование	Кол-во	Примечание
1	133.3509018	Картер	1	
1.1	133.3509020	Картер	1	
1.2	133.3509112	Втулка-вкладыш	1 шт.	допуск замена на поз. 1.4
1.3	133.3509248	Вставка резьбовая М10х1,25х15	4	
1.4	133.3509112-01	Втулка-вкладыш	1 шт.	допуск замена на поз. 1.2
1.5		Шарик Б5.556-40 ГОСТ 3722-81	1	
2	133.3509039-10	Головка цилиндра с проставкой	1	
2.1	133.3509041-10	Головка цилиндра в сборе	1	
2.1.1	133.3509040-10	Головка цилиндра	1	
2.1.2	133.3509246	Вставка М26х1,5х3	2 шт.	допуск замена на поз. 2.1.4
2.1.3		Крышка завтушка 20 DIN 433	3	
2.1.4		Вставка FILTES M26x1.5ACx13+	2 шт.	допуск замена на поз. 2.1.2
2.2	133.3509046	Проставка в сборе	1	
2.2.1	133.3509047	Проставка	1	
2.2.2		Пробка М10х10 DIN 913	5	Момент затяжки 14 Нм
2.5	133.3509042	Ограничитель	1	
2.6	133.3509043	Прокладка воловки	1	
2.7	133.3509050	Клапан наветательный	1	
2.8	133.3509245	Втулка промежуточная	2	
2.12		Болт М6-6х25-10,9 DIN 933	2	Момент затяжки 12±0,6 Нм
2.13		Болт М8-6х60-10,9 Zn DIN 6921	1	Момент затяжки 30 Нм
2.14		Штифт 3х10 DIN 1474	2	
3	133.3509088	Крышка задняя	1	
4	133.3509154	Поршень	1	
4.1	133.3509160	Поршень компрессора	1	
4.2	133.3509164	Кольцо поршня скребковое	2	
4.3	133.3509166	Кольцо масляное	1	
8	133.3509030	Цилиндр	1	
9	133.3509045	Прокладка цилиндра	1	
10	133.3509056	Клапан всасывающий	1	
11	133.3509057-10	Пружина вальцовая	1 шт.	допуск замена на поз. 12
12	133.3509057	Прокладка клапана всасывающего	1 шт.	допуск замена на поз. 11
13	133.3509110	Вал коленчатый	1	
14	133.3509130	Шестерня	1	
16	133.3509137	Крышка фланца транспортная	1 шт.	допуск замена на поз.28,29 или 30
17	133.3509170	Поршневой фланец	1	
18	133.3509180	Шатун	1	
22	133.3509239	Табличка фирменная	1	
24	133.3509301	Пробка М22х1,5	2 шт.	допуск замена на поз. 25
25	ПТО-20	Пробка	2 шт.	применить вместо поз. 24
26	133.3509302	Пробка М26х1,5	2 шт.	допуск замена на поз. 27
27	ПТО-М26х1,5	Пробка	2 шт.	применить вместо поз. 26
28	АО-008,00,04	Наконечник	1 шт.	совместно с поз. 16 допуск замена на поз.28,30
29	ПТО-12	Пробка	1 шт.	совместно с поз. 16 допуск замена на поз.28,30
30	5320-3509137	Завтушка	1 шт.	совместно с поз.16 допуск замена на поз.28,29
37		Кольцо #18 DIN 472 BN 822	2	
38	1/05304/50	Заклепка 2х6 табл. ВА3 12115	2	
39		Шпилька М8х22-8,8 DIN 835-8,8	4 шт.	применить вместо поз.46 или 50. Момент затяжки 6 Нм
40	1/05166/77	Шайба пружинная в табл. ВА3 10188	4 шт.	применить вместо поз.46,47 или 50
41		Шайба в EN ISO 7089:2002 BN 30712 (DIN 125 A)	4+3 шт.	применить вместо поз. 45+44
42	1/02646/60	Прокладка 26х32 табл. ВА3 14607	2	
43		Болт М8-6х20-8,8 кл. DIN 6921 BN 2846	3 шт.	допуск замена на поз.44+41. Момент затяжки 22 Нм
44		Болт М8-6х20-8,8 кл. DIN 933	8 шт.	применить вместо поз.43 вместе с поз.41. Момент затяжки 22 Нм
45		Болт М8-6х80-10,9 кл. EN ISO 4017:2002 BN 72 (DIN 931)	4	Обложить Zn-9 с LSO 1286-93/ Момент затяжки 30 Нм
46		Гайка М8-6Н 8кл. EN ISO 4032:2002 BN 1983(DIN 934)	4 шт.	допуск замена на поз. 47+40 или поз.50+40. Момент затяжки 22 Нм
47	1/61008/11	Гайка М8 табл. ВА3 10112	4 шт.	применить вместо поз.46 вместе с поз.40 или вместо 50+40. Момент затяжки 22 Нм
48		Кольцо 085-090-30-2-5 ГОСТ 9833-73/ГОСТ 18829-73	1	
49		Кольцо 102-180-30-2-7 ГОСТ 9833-73/ГОСТ 18829-73	1	
50		Болт М8-6х25-8,8 кл. DIN 931	4 шт.	применить вместо поз.39 вместе с поз.40 и вместо 46 поз. примен.40 или 47. Момент затяжки 6 Нм
51		Гайка М20х1,5 DIN 74361В	1	Момент затяжки 200 Нм
52		Пробка М26х1,5 DIN 908	2	Момент затяжки 130±13 Нм

133.3509015СБ		Литера	Масса	Масштаб
Компрессор Сборочный чертеж			10,1	1:1
Изм. Лист № док. Подп. Дата		Лист Листов 1		
Разраб. Камалтдинова		Камский Завод Трансмах		
Пров.		Формат А2		
Т.Контр.				
Нач. КО				
Н. контр.				
Утв. Мустафин				